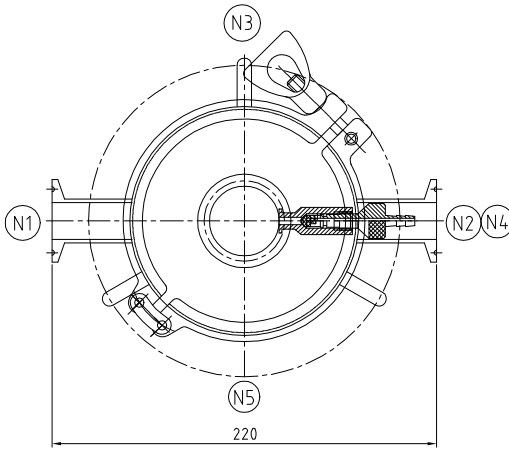
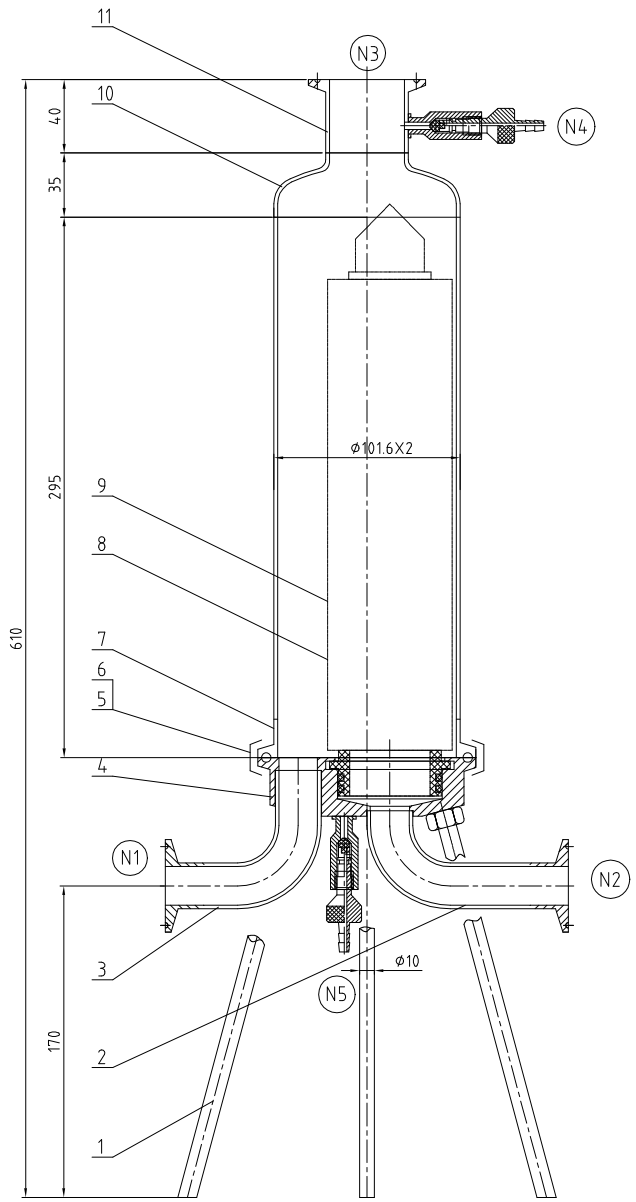


技术特性表
Housing specification

名称 Name	容器内 Inside
设计压力 (Mpa) Design Pressure	1.0
工作压力 (Mpa) Operate Pressure	0.8
设计温度 (°C) Design Temperature	110
焊缝系数 Pressure tolerance on weld	0.85
腐蚀裕度 Corrosion allowance	0



技术要求

Technical parameters

- 1、本设备参考GB/T150-2011进行制造、试验、验收和使用
This apparatus was manufactured and tested under the standard of GB/T150-2011
- 2、本设备应符合GMP认证要求。
This apparatus meet GMP standard
- 3、焊接采用氩弧焊。
All wled-seam are argon are welded
- 4、内壁光滑，无凹凸不平和死角。
Maximumcorrosion resistance
- 5、内外镜面抛光
Mirror finish for interior and exterior

三、管口表
NOZZLE SCHEDULES

符号 MARK	公称尺寸 NOMINAL SIZE	连接法兰标准 CONNECTION FLANGE STANDARD	密封面型式 FACE	用途或名称 USES OR NAME	接管伸出长度 NOZZLE PROJECTION	备注 REMARK
N1	1"	3A	Tri clamp	进口Inlet	-	-
N2	1"	3A	Tri clamp	出口Outlet	-	-
N3	1.5"	3A	Tri clamp	压力表口 P.G	-	-
N4	$\phi 6$	-	接管接头	排气口Vent	-	-
N5	$\phi 6$	-	接管接头	排污口Drain	-	-

序号 SERIAL NO.	图号或标准号 DRAW NO. OR STANDARD NO.	名称 DESIGNATION	数量 QTY.	材料 MATERIAL	单重 SINGLE WEIGHT	总重 TOTAL WEIGHT	备注 REMARK
11		压力表口 Gauge part	1	S31603	-	-	
10		上封头Top head	1	S31603	-	-	
9		筒体 Body	1	S31603	-	-	
8		226滤芯Cartridge	1	-	-	-	
7		卡箍 Clamp	1	S31603	-	-	
6		密封垫Gasket	1	硅胶	-	-	
5		卡箍Clamp 4"	1	S304.08	-	-	
4	JTGDY-DZ226	底座Base seat	1	S31603	-	-	
3		进料管 Inlet pipe	1	S31603	-	-	
2		出料管Inlet pipe	1	S31603	-	-	
1		支脚 Leg	3	S304.08	-	-	

序号 SERIAL NO.	图号或标准号 DRAW NO. OR STANDARD NO.	名称 DESIGNATION	数量 QTY.	材料 MATERIAL	单重 SINGLE WEIGHT	总重 TOTAL WEIGHT	备注 REMARK
<p>标记 处数 分区 更改文件号 签名 年月日 标记 处数 分区 更改文件号 签名 年月日 MARK NUMBERS PARTITIONS CHANGE FILE NUMBER SIGNATURE DAY MONTH YEAR MARK NUMBERS PARTITIONS CHANGE FILE NUMBER SIGNATURE DAY MONTH YEAR</p> <p>JHEN TEN 浙江镇田机械有限公司 Zhejiang JhenTen Machinery Co.,Ltd</p> <p>工程名称: PROJECT NAME 单芯10"-226过滤器</p> <p>设计 DESIGN 设备号号 EQUIPMENT NUMBER 3421 校核 CHECK 图号 DRAWING NUMBER JTGDY-1R10SK-00 标准化 STAND 设计阶段 DESIGN PHASE 施工图 审核 REVIEW 装配图 ASSEMBLY DIAGRAM 版次 EDITION 0 日期 DATE 2019.11.14 批准 APPROVAL 比例 SCALE 1:1 图幅 MAP A3 第 1 页 PAGE 1 共 1 页 1 PAGE</p>							